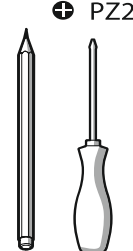
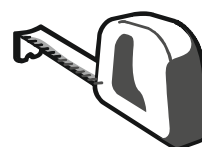
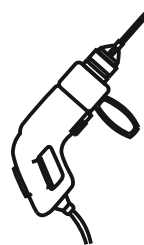
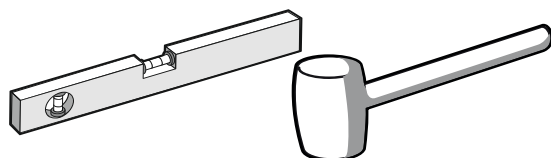
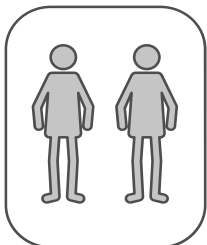
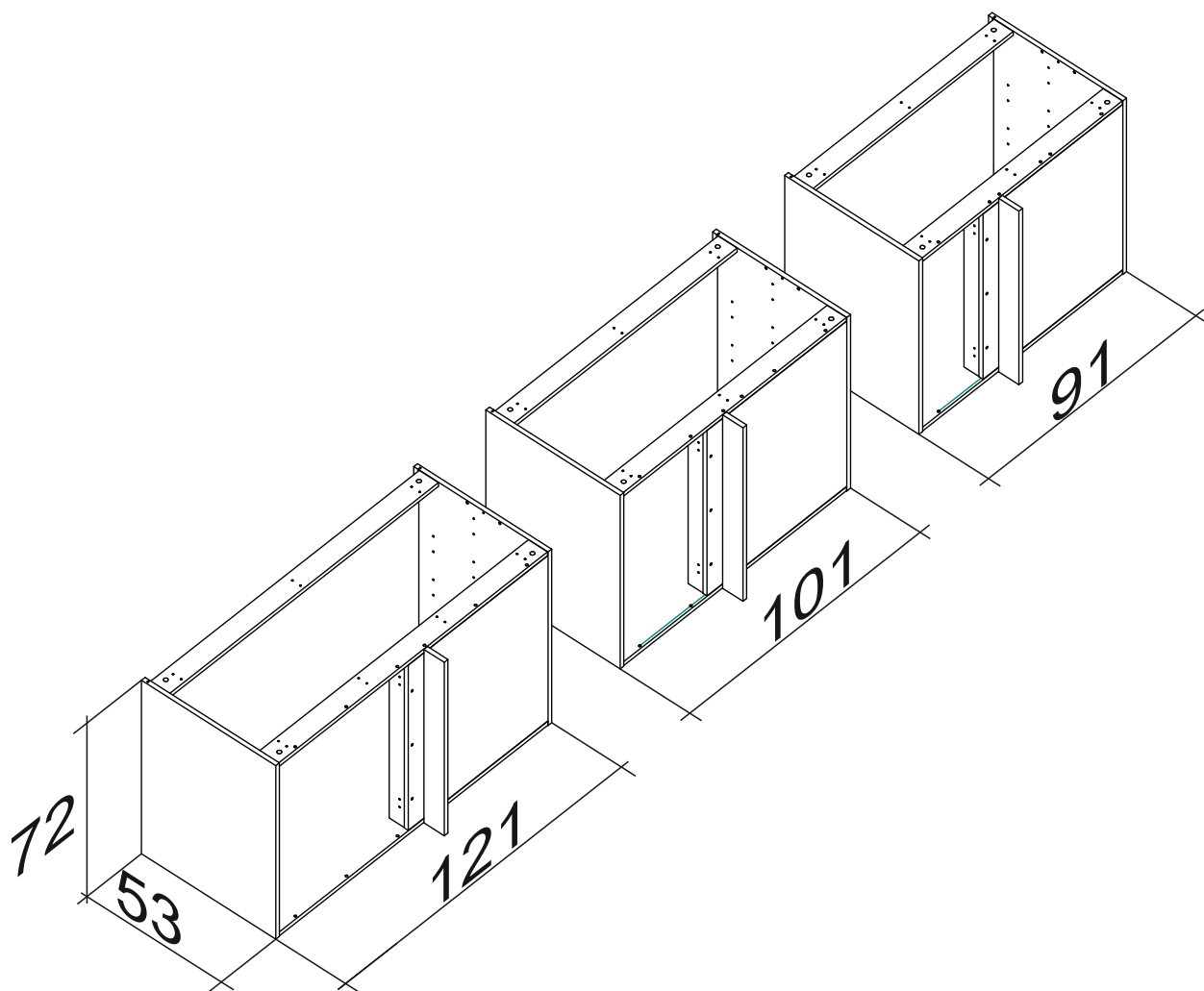
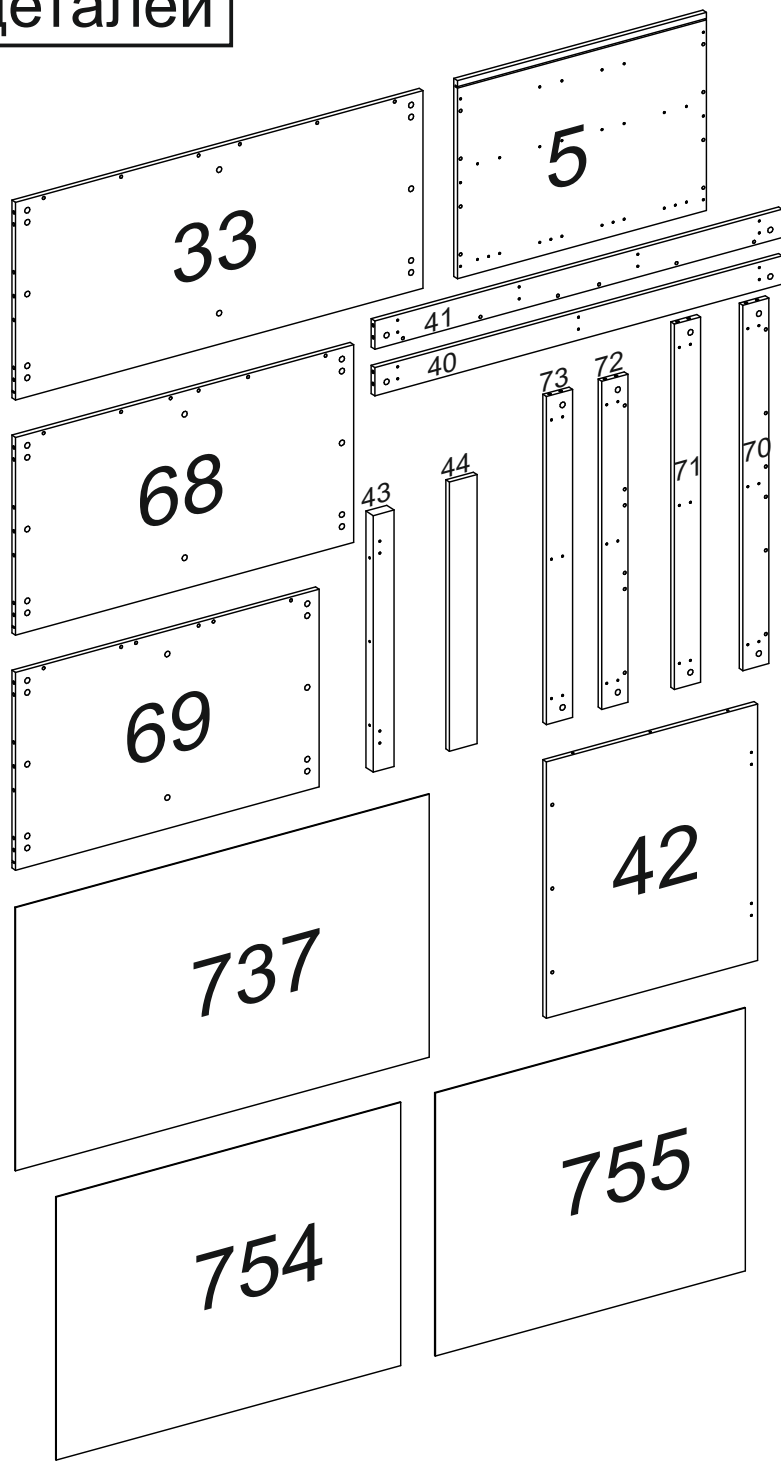


Инструкция по сборке каркасов напольных угловых шкафов

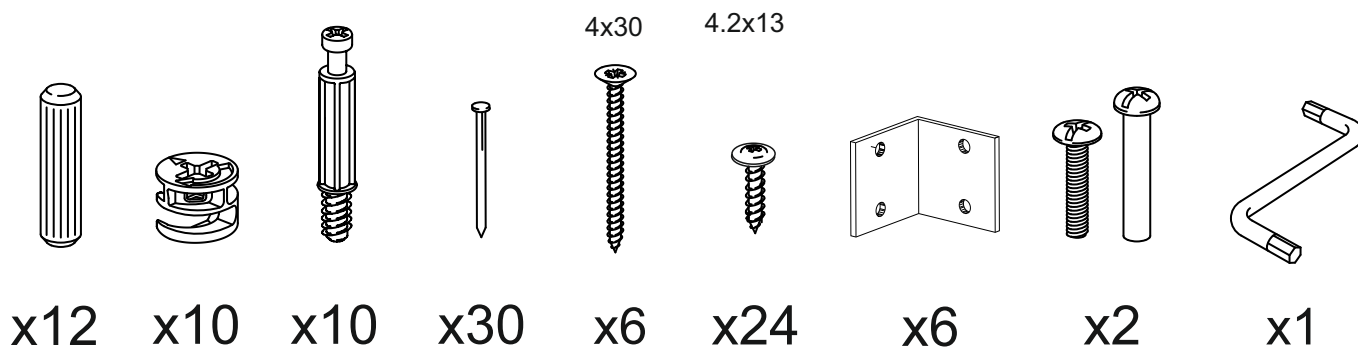


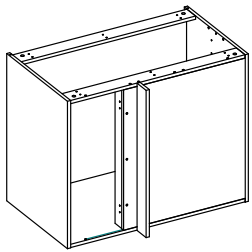
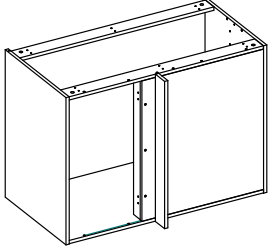
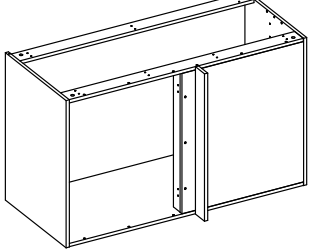
⊕ PZ2

Перечень деталей



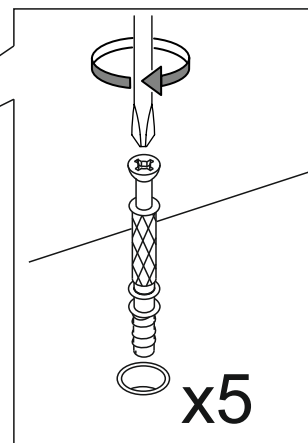
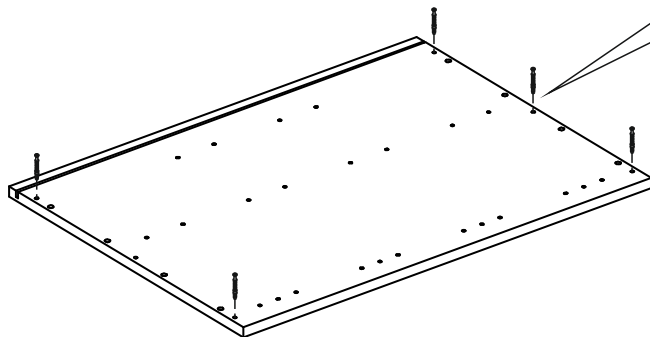
Перечень фурнитуры



шкаф № детали			
5	2шт	2шт	2шт
33			1шт
40			1шт
41			1шт
42	1шт	1шт	1шт
43	1шт	1шт	1шт
44	1шт	1шт	1шт
68		1шт	
69	1шт		
70		1шт	
71		1шт	
72	1шт		
73	1шт		
737			1шт
754		1шт	
755	1шт		

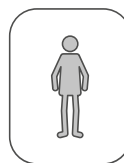
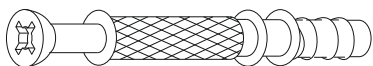
Перечень деталей

1



(зеркально) **x2**

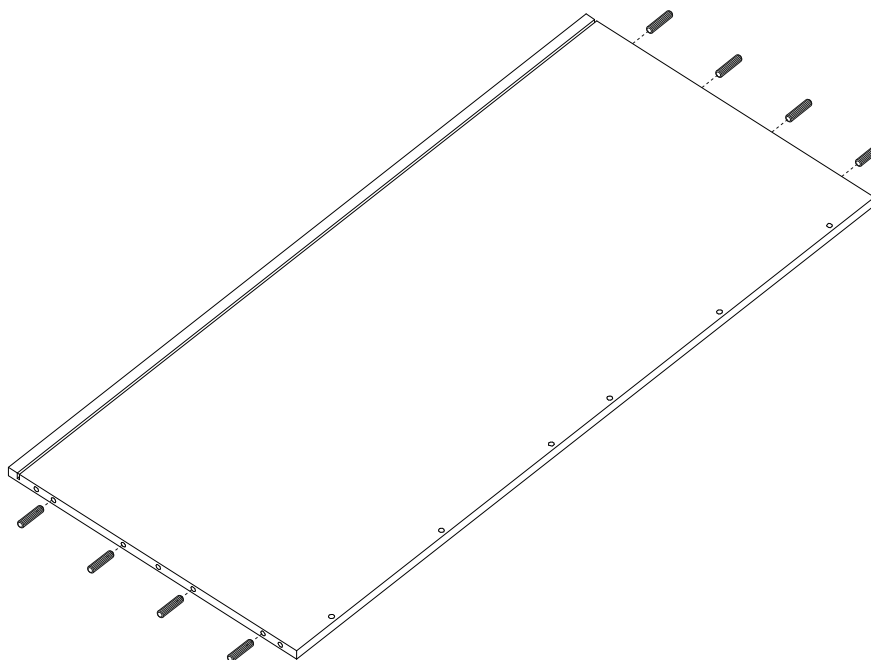
x10



⊕ PZ2



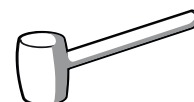
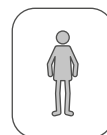
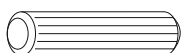
2



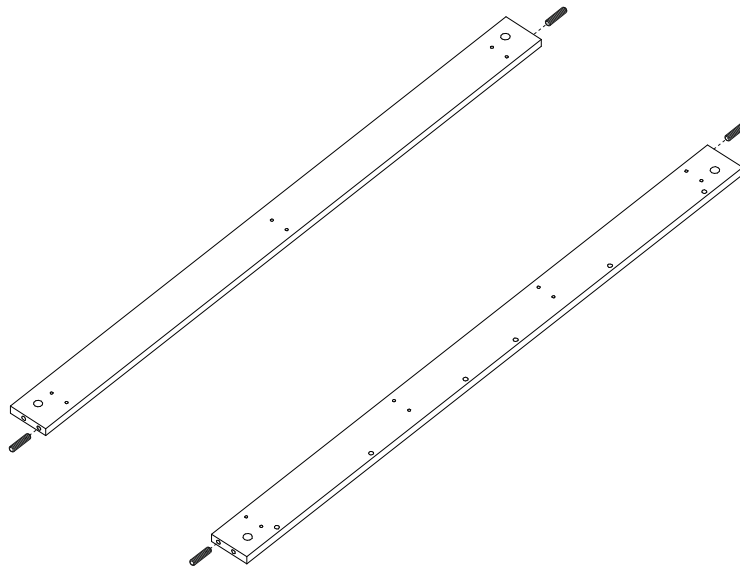
x8



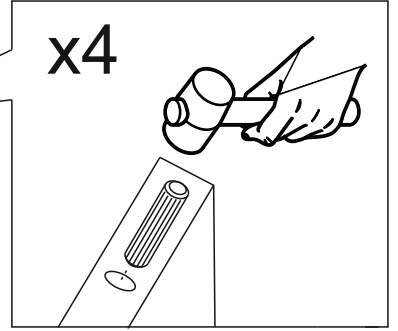
x8

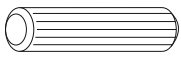


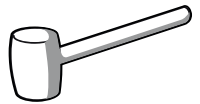
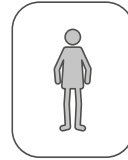
3



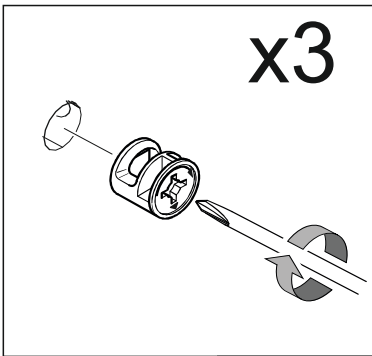
x4



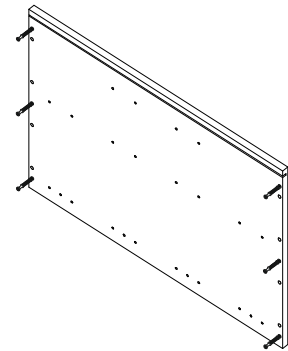
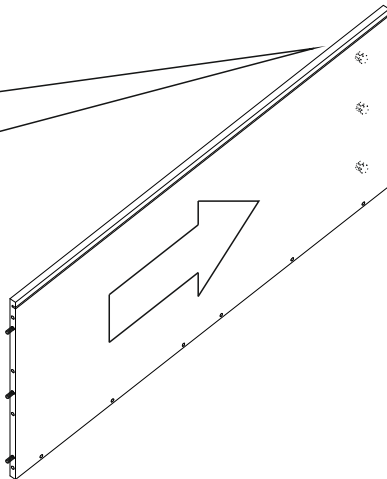
 x8



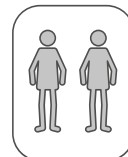
4



x3



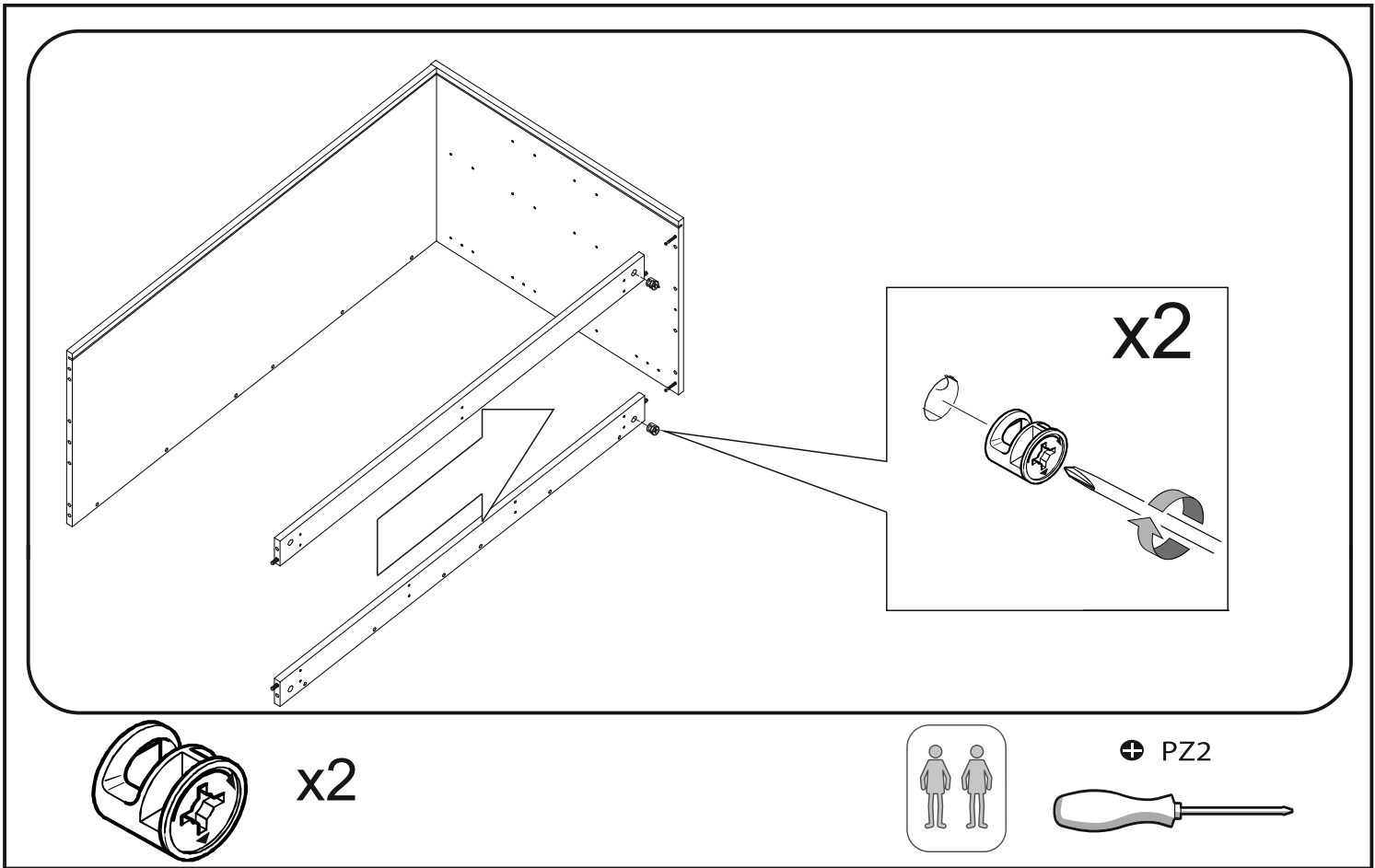
 x3



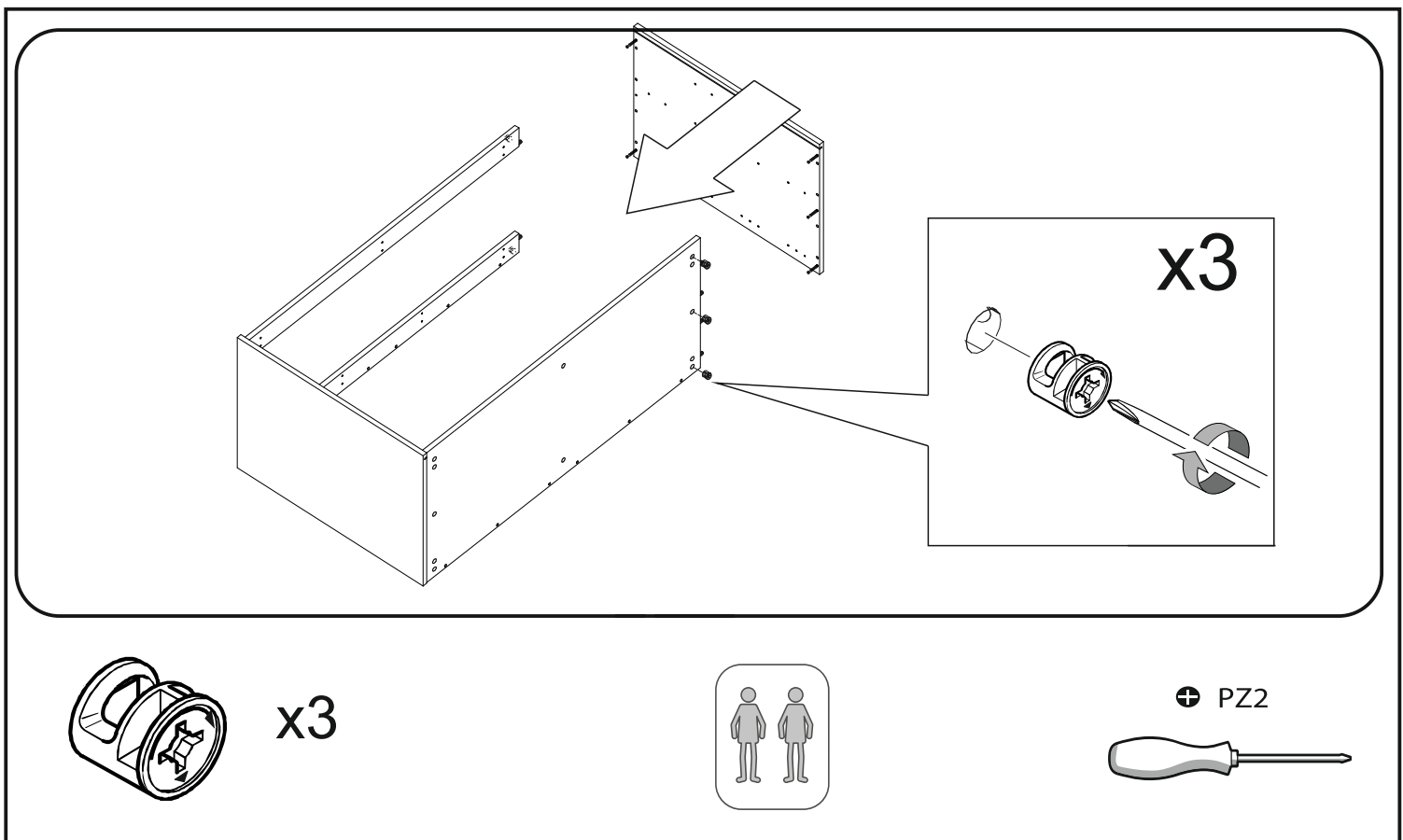
⊕ PZ2



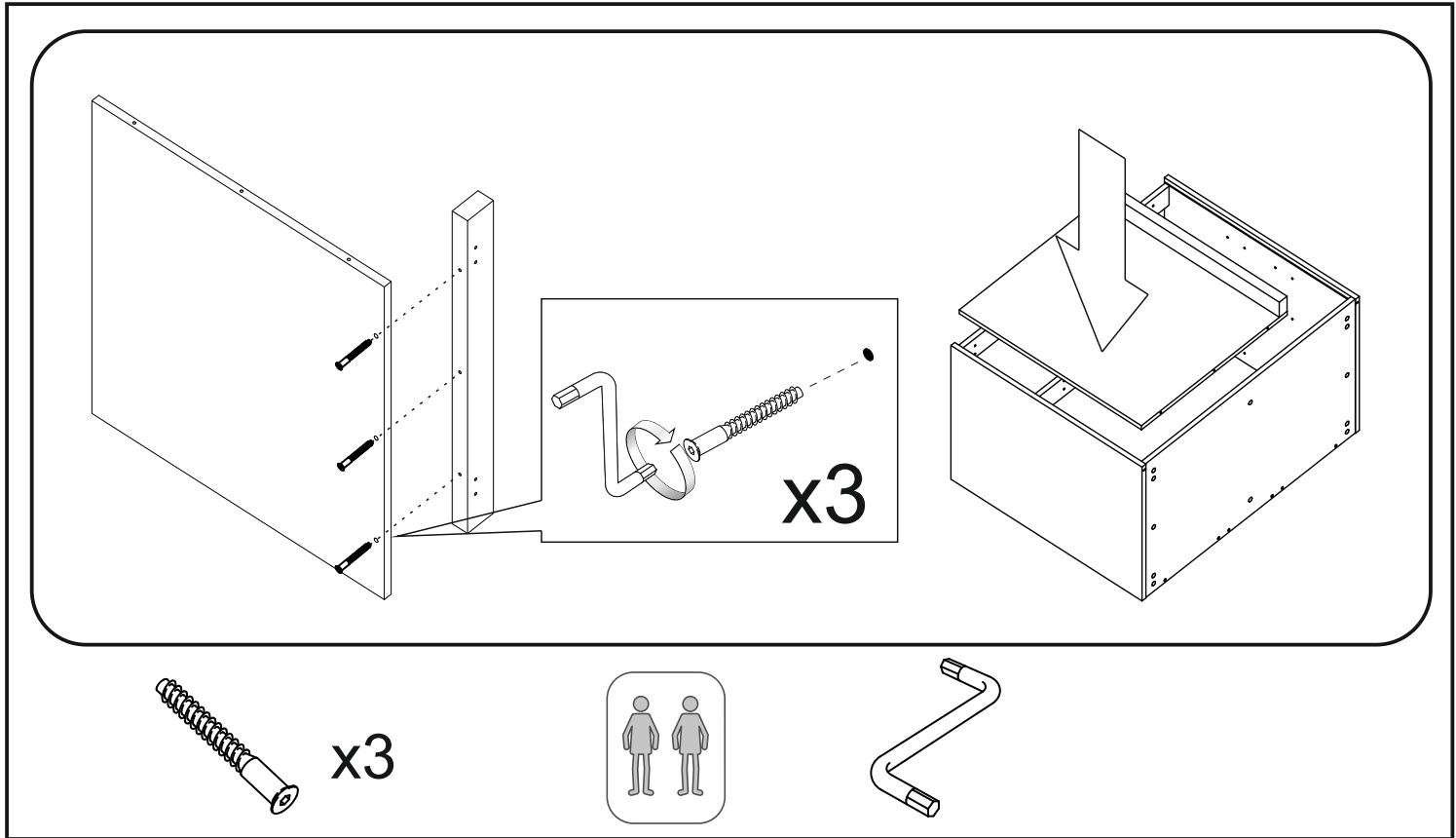
5



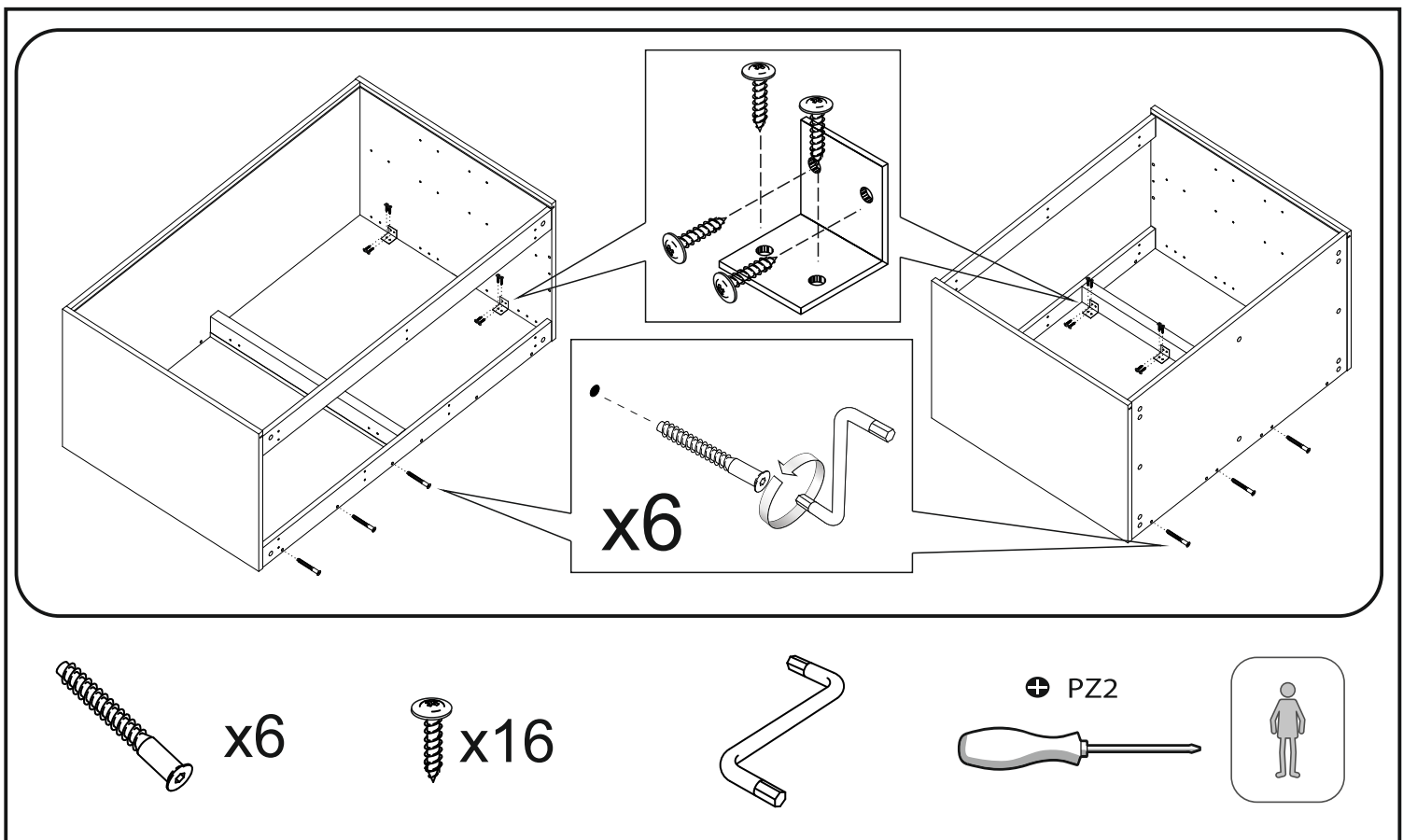
6



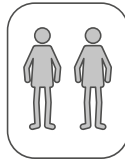
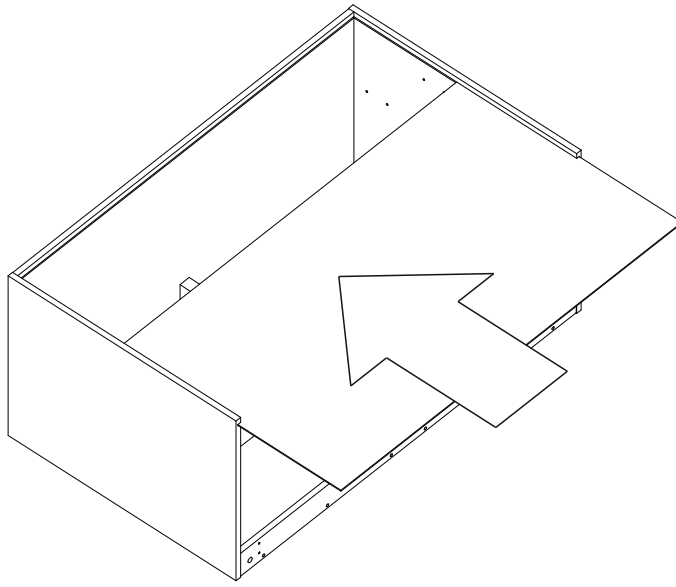
7 Сборка каркаса возможна в правостороннем и левостороннем варианте. В инструкции показана сборка правостороннего варианта. Для левостороннего варианта необходимо провести сборку следующих шагов в зеркальном отображении



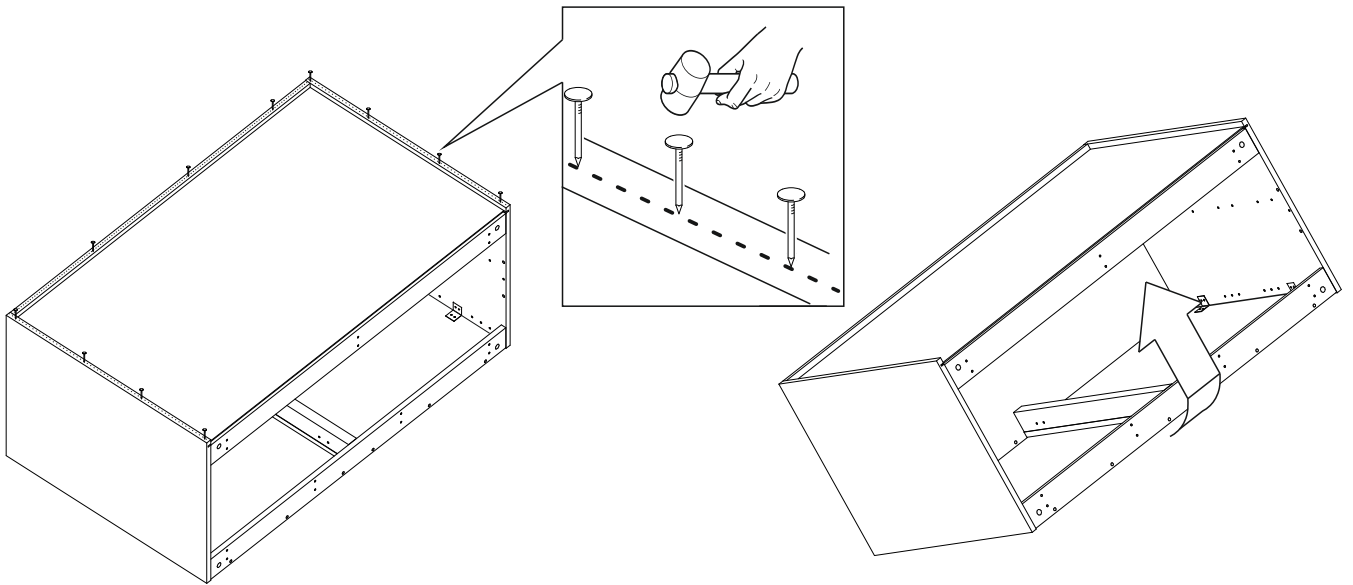
8



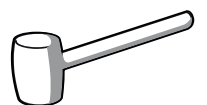
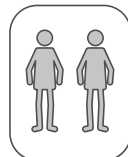
9



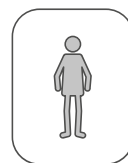
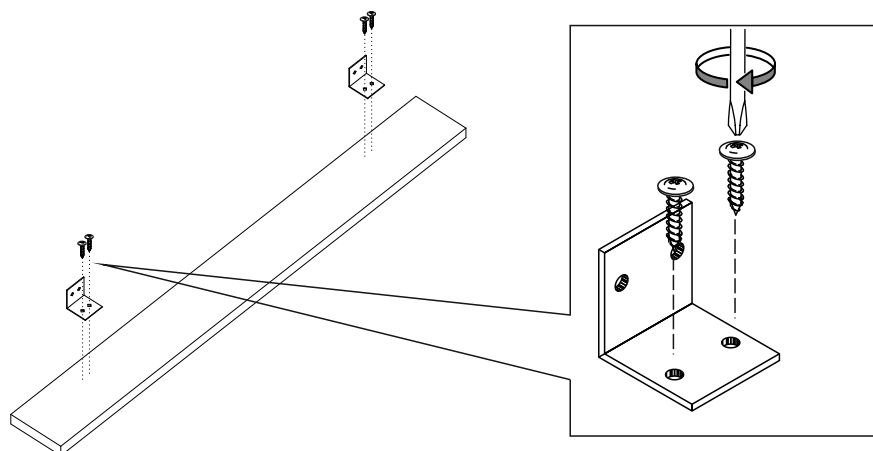
10



x30



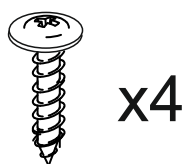
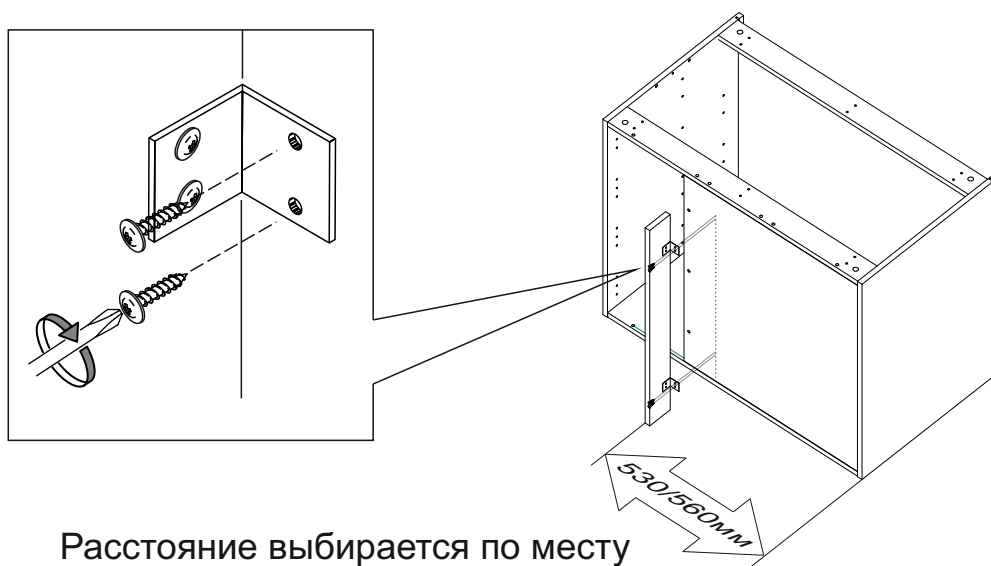
11



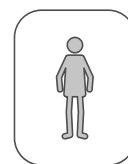
⊕ PZ2



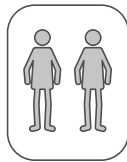
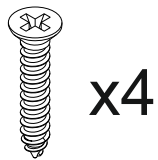
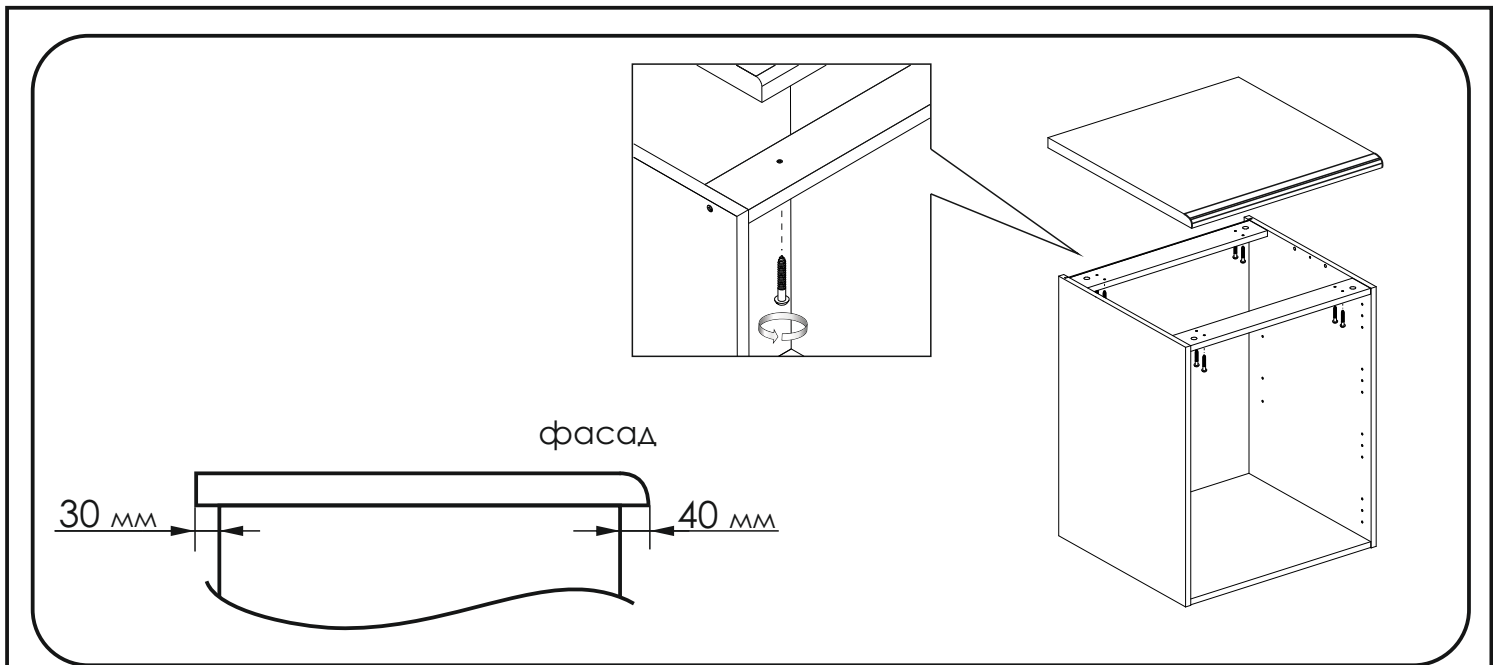
12



⊕ PZ2



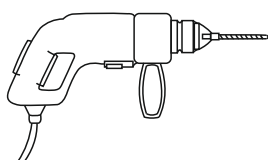
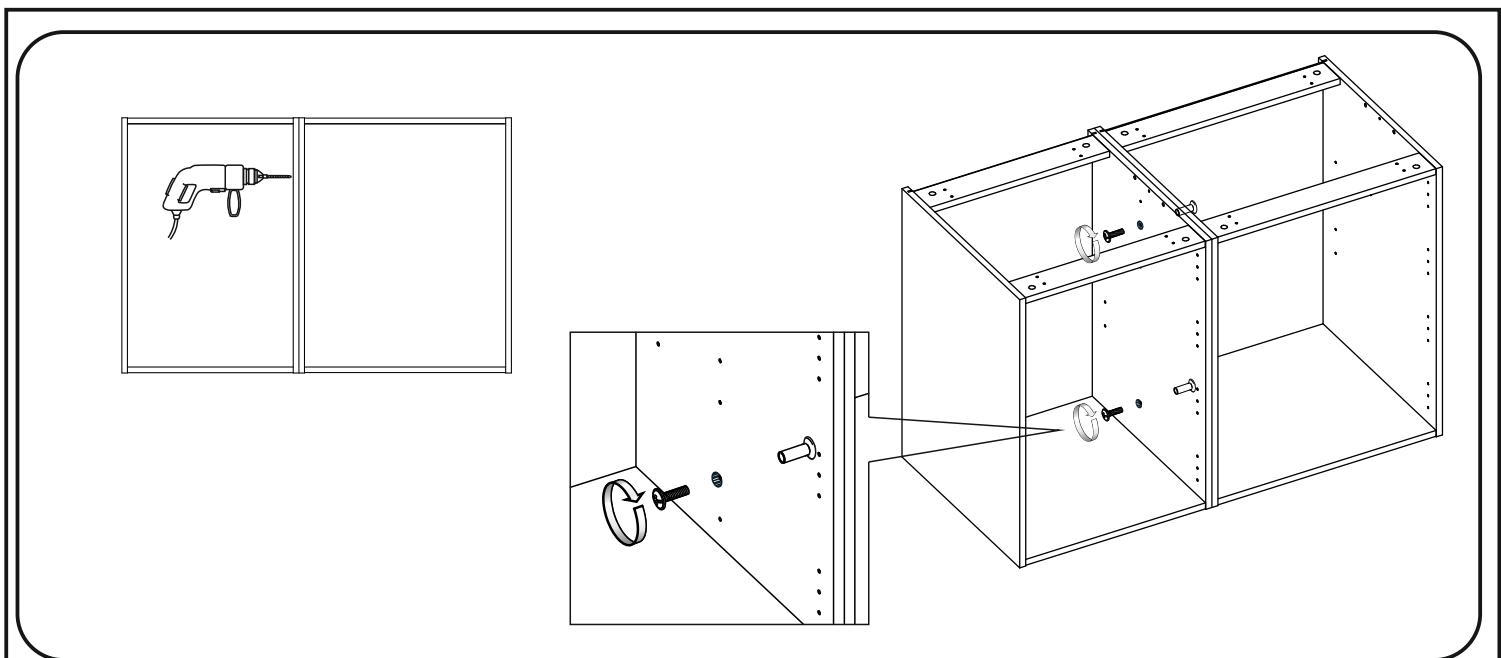
13



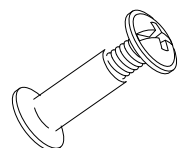
⊕ PZ2



14



⊕ PZ2



Информация для покупателей

Материалы, применяемые в производстве мебели

- плита древесностружечная, облицованная плёнками на основе термо-реактивных полимеров;
- плита древесноволокнистая;
- клей-расплав на основе ЭВА;
- материал кромочный, ABS/ПВХ

Правила ухода и эксплуатации

Для сохранения мебели в течение длительного времени необходимо соблюдать следующие правила:

1. Мебель должна эксплуатироваться в сухих, теплых помещениях, имеющих вентиляцию с температурой воздуха 10-35°C и относительной влажности воздуха 30-70%.
2. Следует беречь поверхность мебели от механических повреждений, от прямого воздействия солнечного света, тепла, влаги и применяемых в быту растворителей, щелочей и кислот. Мебель необходимо оберегать от попадания воды и любых жидкостей. Вода и любые жидкости, попавшие на поверхность мебели, должны быть немедленно удалены, а мебель вытерта насухо.
3. Поверхность мебели и фурнитуру можно чистить влажными тканями с применением мыльных растворов и обязательным дальнейшим протиранием насухо. Не использовать для чистки агрессивные средства бытовой химии и средства, содержащие абразивные вещества. Пыль с мебели рекомендуется стирать сухой мягкой тканью.
4. Не рекомендуется ставить мебель около источников тепла. Необходимо следить, чтобы температура приборов или посуды, находящейся в контакте с поверхностью, облицованной пластиком, не превышала 85°C. Во избежании отклейки кромочного пластика не рекомендуется применение электро- и газовых приборов с прямым попаданием горячего воздуха от нагревательных элементов на кромки изделий.
5. Во избежании набухания щитов и отклейки пластика **не допускать скопления воды** на поверхности мебельных изделий.
6. В качестве профилактической меры от разбухания материала при возможном контакте с водой, рекомендуется тщательно обработать все кромки влагостойким герметиком.
7. Имеющиеся в мебели крепления винтами и шурупами необходимо периодически проверять и подтягивать.
8. Мебель должна подвергаться только естественным нагрузкам, не приводящим к деформации изделий и фурнитуры.

Предприятие изготовитель **ГАРАНТИРУЕТ** покупателю сохранность всех качественных показателей в течение 24 месяцев со дня продажи **при соблюдении настоящих правил эксплуатации мебели**. Претензии по дефектам, возникшим в результате не соблюдения покупателем правил эксплуатации и ухода за мебелью, не принимаются.

Срок службы мебели при соблюдении правил эксплуатации - 10 лет.

Благодарим за покупку.